

REQUERIMIENTOS PARA LA INSTALACIÓN DEL SISTEMA
"SEGURIDAD SATELITAL"
CAJA DE CARGAS (UTILITARIOS)



Código: MC 05.02

Revisión: 00

Página 1 de 3

MANUAL

Alcance	➤ Transportistas
Objetivo	➤ Informar los requisitos necesarios para realizar la instalación del sistema "Seguridad Satelital" en los vehículos.
Distribución	➤ Sector Comercial Logística DCN SA
Archivo	➤ Documento electrónico: www.logisticadcn.com/docs/MC05.02

Desarrollo

Buenos Aires, 22 de Agosto de 2007

Estimado cliente:

A continuación se detallan los requerimientos necesarios para la instalación de dispositivos de seguridad en la Caja de Cargas de vehículos "Utilitarios". Dado que la instalación de la unidad podrá ser rechazada durante la auditoría pre-instalación, recomendamos leer detenidamente el presente Manual antes de presentarse con la unidad al turno de instalación otorgado, debiéndose cumplir con los siguientes puntos:

- En cuanto a la Caja de Cargas en general

1

Que la Caja de Cargas esté sana, sin choques ni averías.

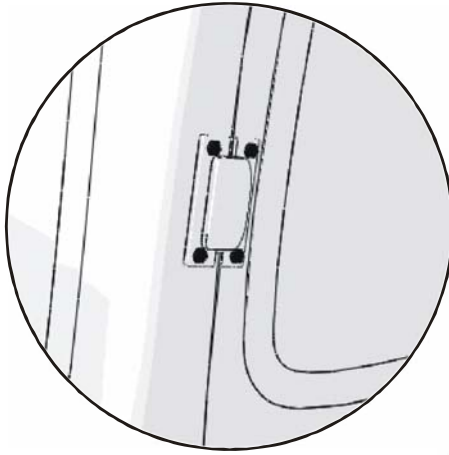


REQUERIMIENTOS PARA LA INSTALACIÓN DEL SISTEMA
"SEGURIDAD SATELITAL"
CAJA DE CARGAS (UTILITARIOS)

- En cuanto a las puertas traseras de la Caja de Cargas:

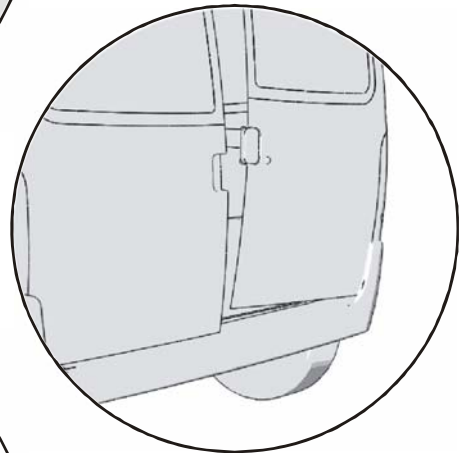
2

Que las bisagras estén en buen estado y no vencidas.



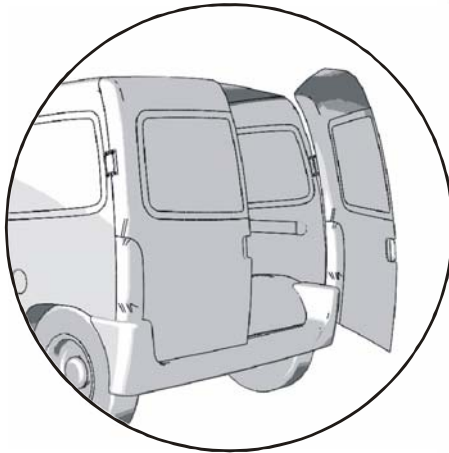
3

Que las puertas no se monten cuando cierran.



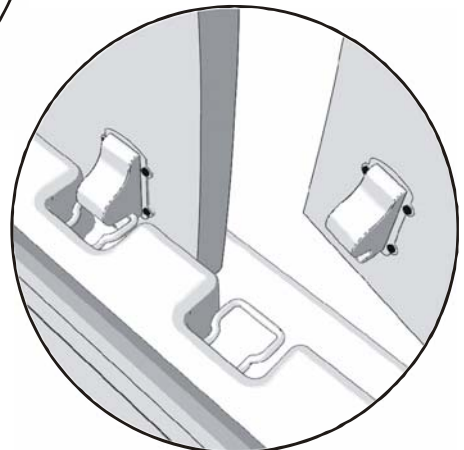
4

Que las puertas no estén pandeadas.



5

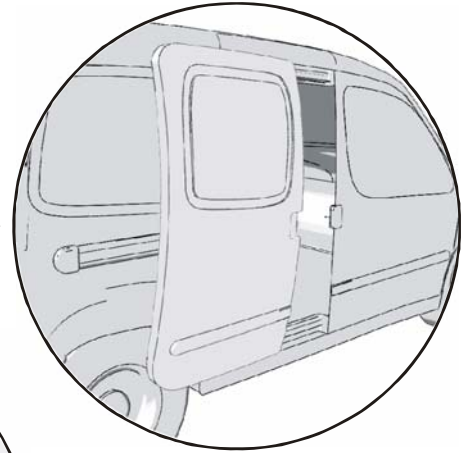
Que las barras y el mecanismo de cierre no estén desgastados ni doblados.



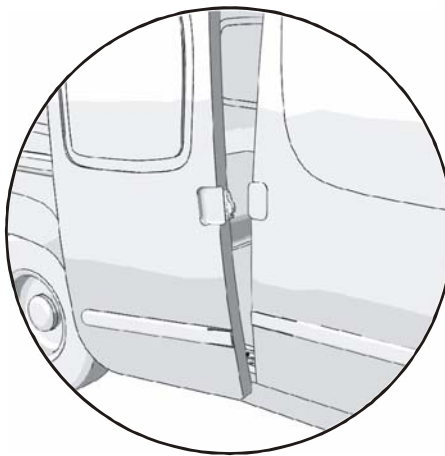
REQUERIMIENTOS PARA LA INSTALACIÓN DEL SISTEMA
“SEGURIDAD SATELITAL”
CAJA DE CARGAS (UTILITARIOS)

- En cuanto al portón lateral de la Caja de Cargas:

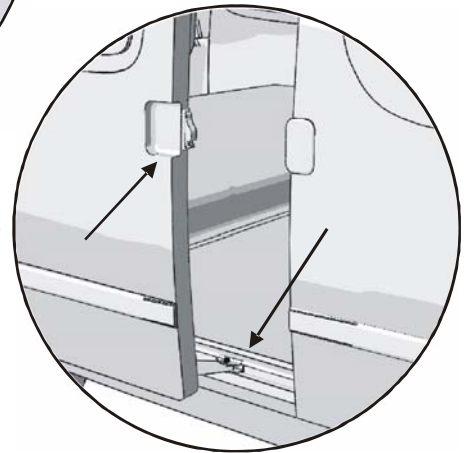
6 Que el portón lateral no esté pandeado.



7 Que el portón lateral no se monte cuando cierra.



8 Que las guías y el mecanismo de cierre no estén desgastados ni vencidos.



Confeccionada por	LOGÍSTICA DCN SA	Fecha:	22/08/07
Aprobada por	LOGÍSTICA DCN SA	Fecha:	22/08/07