

REQUERIMIENTOS PARA LA INSTALACIÓN DEL SISTEMA
“SEGURIDAD SATELITAL”
PLATO (TRACTOR)



Código: MC 04.02

Revisión: 01

Página 1 de 2

MANUAL

Alcance	<ul style="list-style-type: none">➤ Transportistas.➤ Responsables de Empresas de Transporte.
Objetivo	➤ Informar los requisitos necesarios para realizar la instalación del sistema “Seguridad Satelital” en los vehículos.
Distribución	➤ Sector Comercial Logística DCN SA
Archivo	➤ Documento electrónico: www.logisticadcn.com/docs/MC04.02

Desarrollo

Buenos Aires, 13 de Septiembre de 2007

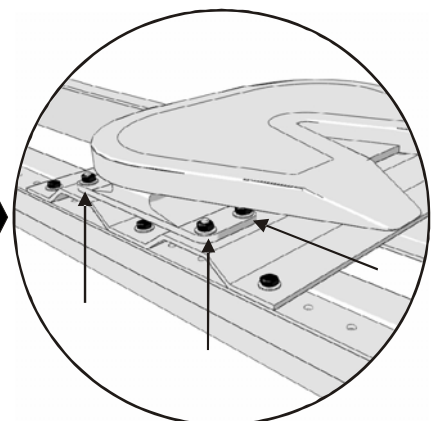
Estimado cliente:

A continuación se detallan los requerimientos necesarios para la instalación de dispositivos de seguridad en el Plato para enganche de Semi-remolque. Dado que la instalación de la unidad podrá ser rechazada durante la auditoría pre-instalación, recomendamos leer detenidamente el presente Manual antes de presentarse con la unidad al turno de instalación otorgado, debiéndose cumplir con los siguientes puntos:

- En cuanto al Plato en general

1

Las bases del Plato deberán estar fijadas a la planchada del vehículo mediante bulones con tuerca (no soldadura). Las tuercas, al igual que la cabeza de los bulones, deberán estar en buen estado. (*)



REQUERIMIENTOS PARA LA INSTALACIÓN DEL SISTEMA
“SEGURIDAD SATELITAL”
PLATO (TRACTOR)



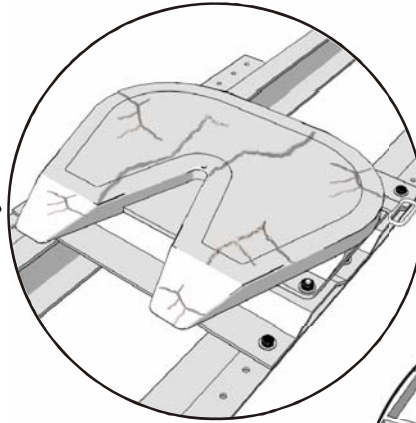
Código: MC 04.02

Revisión: 01

Página 2 de 2

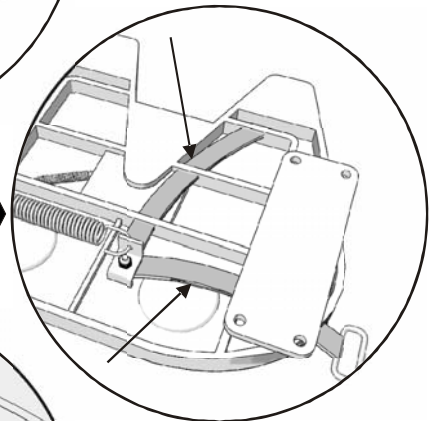
2

El plato no debe poseer grietas ni rajaduras.



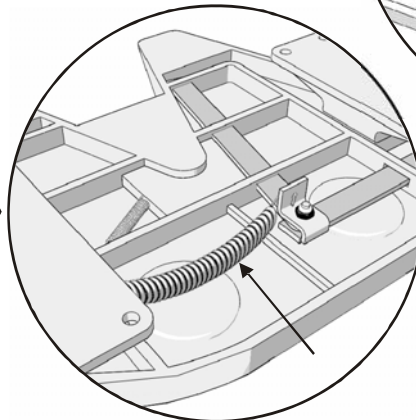
3

Los brazos de la tijera no deben estar doblados ni tener juego. (*)



4

Los resortes internos del mecanismo no deben estar vencidos. (*)



(*) Si al momento de la instalación estos elementos se encuentran en mal estado, podrán ser reemplazados por Personal de Logística DCN SA (previo consentimiento del Transportista), utilizando componentes nuevos originales. El costo de los elementos reemplazados será trasladado a la Empresa de Transporte que solicitó la instalación.

Confeccionada por	LOGÍSTICA DCN SA	Fecha:	13/09/07
Aprobada por	LOGÍSTICA DCN SA	Fecha:	13/09/07