

REQUERIMIENTOS PARA LA INSTALACIÓN DEL SISTEMA
“SEGURIDAD SATELITAL”
SISTEMA ELÉCTRICO ORIGINAL



Código: MC 02.02

Revisión: 00

Página 1 de 3

MANUAL

Alcance	➤ Transportistas
Objetivo	➤ Informar los requisitos necesarios para realizar la instalación del sistema “Seguridad Satelital” en los vehículos.
Distribución	➤ Sector Comercial Logística DCN SA
Archivo	➤ Documento electrónico: www.logisticadcn.com/docs//MC02.02

Desarrollo

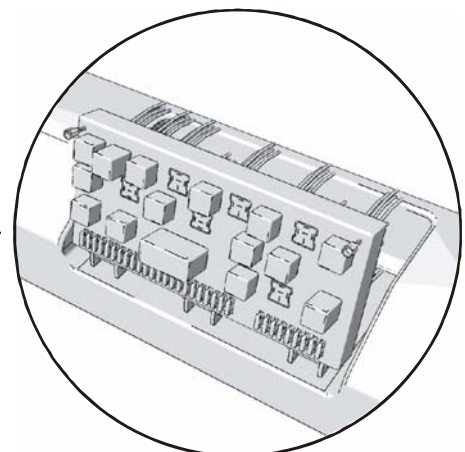
Buenos Aires, 05 de Octubre de 2007

Estimado cliente:

A continuación se detallan los requerimientos necesarios, respecto del Sistema Eléctrico Original, para la instalación de dispositivos de seguridad en los vehículos. Dado que la instalación de la unidad podrá ser rechazada durante la auditoría pre-instalación, recomendamos leer detenidamente el presente Manual antes de presentarse con la unidad al turno de instalación otorgado, debiéndose cumplir con los siguientes puntos:

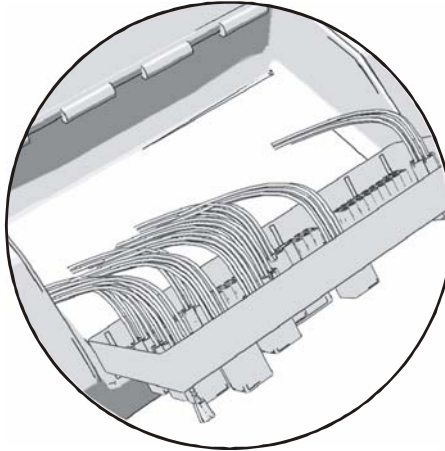
- En cuanto a la Fusilera:

1 La Fusiblera deberá estar en buen estado general y poseer todas sus piezas y componentes.

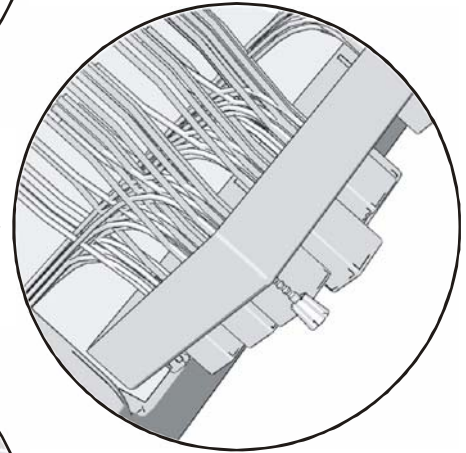


REQUERIMIENTOS PARA LA INSTALACIÓN DEL SISTEMA
"SEGURIDAD SATELITAL"
SISTEMA ELÉCTRICO ORIGINAL

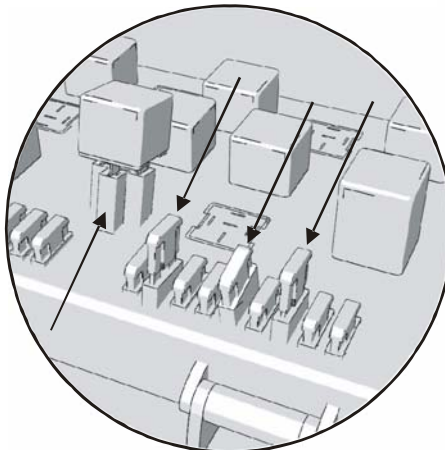
2 Su cableado deberá estar ordenado y en buen estado.



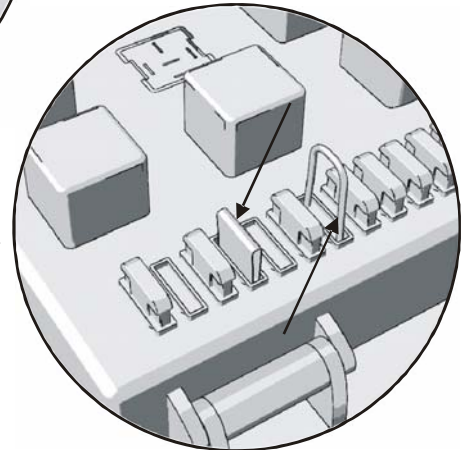
3 Los cables no deberán estar enredados ni con filamentos de cobre expuestos.



4 Los Fusibles y Relays no deberán estar flojos.



5 Los Fusibles deberán ser del valor establecido por el fabricante y no encontrarse reemplazados por otros elementos (papel metálico, filamentos de cobre, alambre, etc.).



REQUERIMIENTOS PARA LA INSTALACIÓN DEL SISTEMA
“SEGURIDAD SATELITAL”
SISTEMA ELÉCTRICO ORIGINAL



Código: MC 02.02

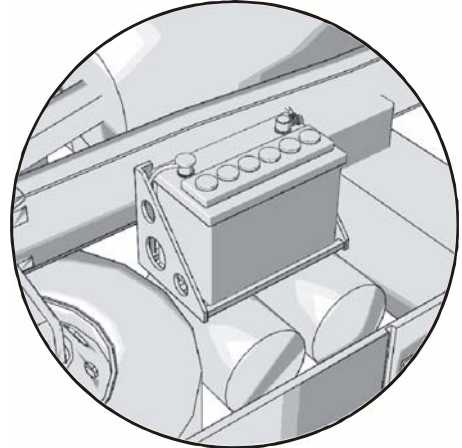
Revisión: 00

Página 3 de 3

- En cuanto a la Batería y el Alternador:

6

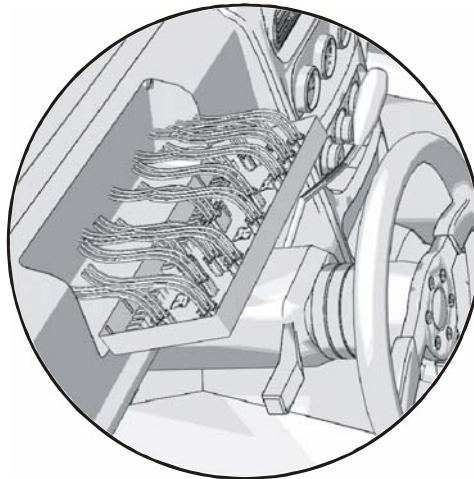
La/s Batería/s deberá/n estar en buen estado. El Alternador deberá entregar una Tensión de Carga entre 13,50V y 14,20V [Vehículos 12V] y entre 26,50V y 28,50V [Vehículos 24V].



- En cuanto al Cableado General:

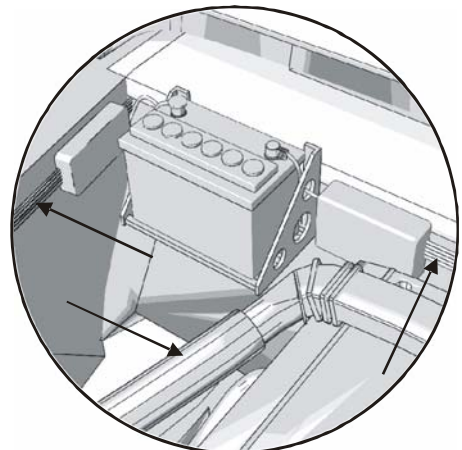
7

El cableado del Tablero deberá estar ordenado y en buen estado.



8

El cableado dentro del Habitáculo del Motor deberá estar en buen estado y prolijamente montado.



Confeccionada por	LOGÍSTICA DCN SA	Fecha:	05/10/07
Aprobada por	LOGÍSTICA DCN SA	Fecha:	05/10/07