

REQUERIMIENTOS PARA LA INSTALACIÓN DEL SISTEMA
“SEGURIDAD SATELITAL”
CAJA DE CARGAS (FURGÓN CERRADO)



Código: MC 03.02

Revisión: 00

Página 1 de 2

MANUAL

Alcance	➤ Transportistas
Objetivo	➤ Informar los requisitos necesarios para realizar la instalación del sistema “Seguridad Satelital” en los vehículos.
Distribución	➤ Sector Comercial Logística DCN SA
Archivo	➤ Documento electrónico: www.logisticadcn.com/docs//MC03.02

Desarrollo

Buenos Aires, 20 de Junio de 2007

Estimado cliente:

A continuación se detallan los requerimientos necesarios para la instalación de dispositivos de seguridad en la Caja de Cargas tipo “Furgón Cerrado”. Dado que la instalación de la unidad podrá ser rechazada durante la auditoría pre-instalación, recomendamos leer detenidamente el presente Manual antes de presentarse con la unidad al turno de instalación otorgado, debiéndose cumplir con los siguientes puntos:

- En cuanto a la Caja de Cargas en general

1

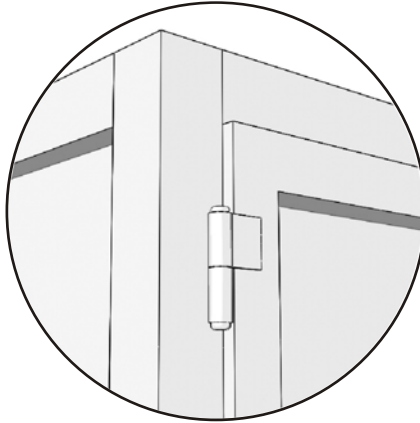
La Caja de Cargas deberá estar sana, sin choques ni averías.



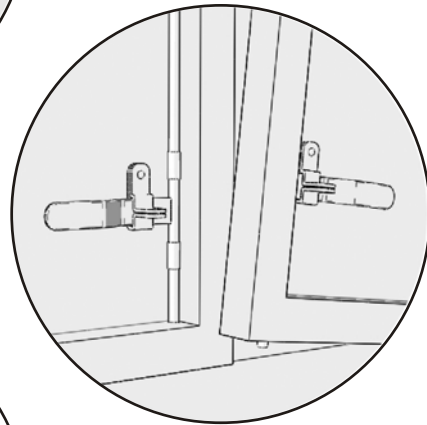
REQUERIMIENTOS PARA LA INSTALACIÓN DEL SISTEMA
"SEGURIDAD SATELITAL"
CAJA DE CARGAS (FURGÓN CERRADO)

- En cuanto a las puertas de la Caja de Cargas:

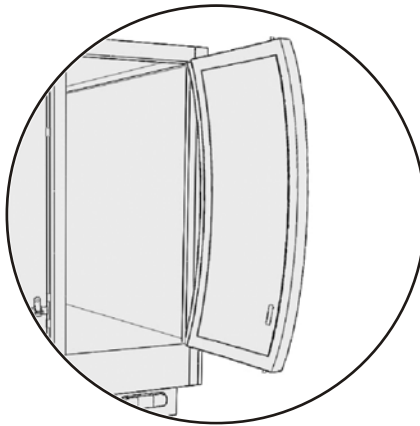
2 Las bisagras deben estar en buen estado (no vencidas).



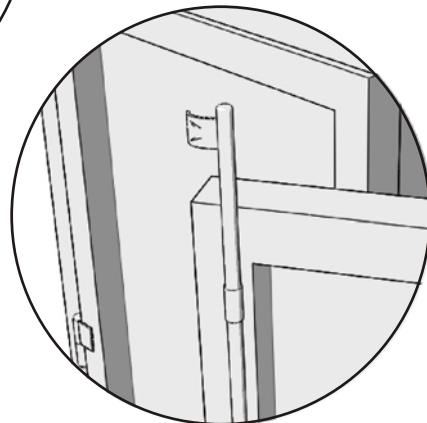
3 Las puertas no deben "montarse" cuando cierran.



4 Las puertas no deben estar "pandeadas".



5 Las barras y el mecanismo de cierre no deben estar desgastados ni doblados.



Confeccionada por	LOGÍSTICA DCN SA	Fecha:	20/06/07
Aprobada por	LOGÍSTICA DCN SA	Fecha:	20/06/07